

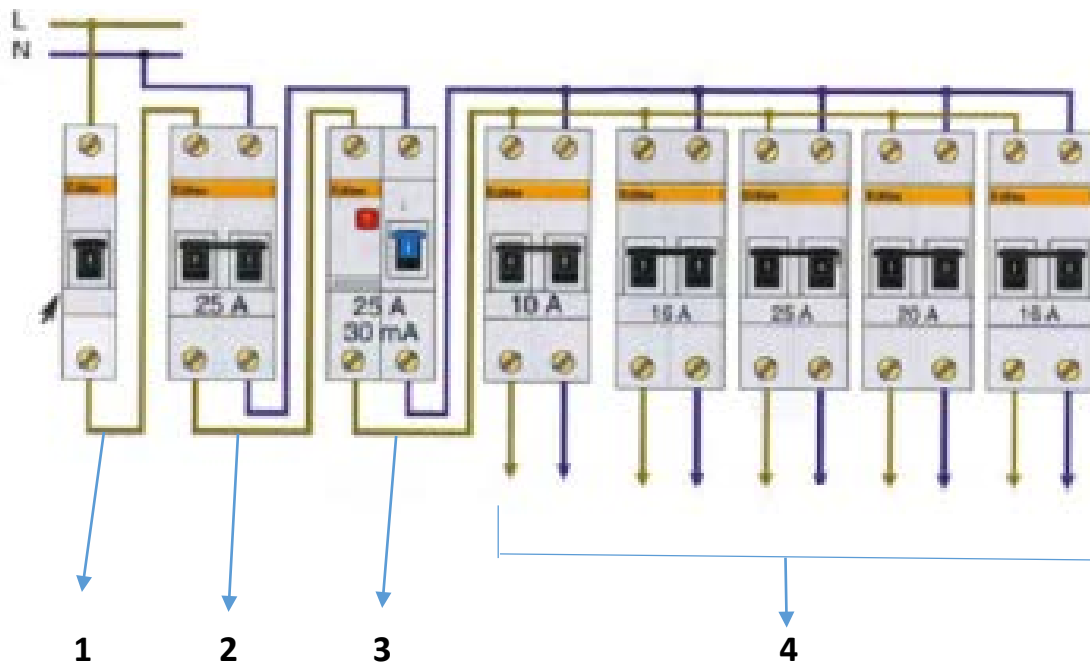
**PRUEBA PRÁCTICA DEL EJERCICIO DE
TÉCNICO ESPECIALISTA II
OFICIO MANTENIMIENTO**

UNIVERSIDAD COMPLUTENSE DE MADRID

10 de febrero de 2022

SUPUESTO 2 (6 puntos)

Relacione los elementos numerados del siguiente cuadro general de mando y protección, con la descripción de cada uno.



Pequeños Interruptores Automáticos (PIAs)

Interruptor Diferencial (ID)

Interruptor General (IG)

Interruptor de Control de Potencia (ICP)

SUPUESTO 3 (6 puntos)

En una red de pequeña evacuación de aguas residuales, relacione con líneas los diámetros mínimos de los ramales individuales, con longitud inferior a 1,5 m. en una instalación de uso público, con los siguientes aparatos sanitarios:

Lavabo	100 mm
Inodoro con cisterna	50 mm
Urinario con pedestal	110 mm
Bote sifónico	40 mm