



FECHA DE PUBLICACIÓN: 8 DE NOVIEMBRE DE 2022

**PLANTILLA DE RESPUESTAS DE LA PRUEBA PRACTICA PARA LA CREACIÓN DE BOLSAS DE TRABAJO PARA LA CONTRATACION TEMPORAL Y EL DESEMPEÑO PROVISIONAL DE FUNCIONES DE IGUAL O SUPERIOR CATEGORÍA COMO C1 MANTENIMIENTO**

---

**SUPUESTO 1**

1. TIRADOR O BOTÓN DE CISTERNA.
2. TAPA DE LA CISTERNA.
3. BOYA.
4. MECANISMO DE DESCARGA.
5. ARANDELA DE SELLADO.
6. DESCARGA DE AGUA AL INODORO.
7. ARANDELAS DE FIJACIÓN.
8. MECANISMO DE LLENADO.
9. LATIGUILLO ENTRADA DE AGUA.

**SUPUESTO 2**

1. ICP
2. INTERRUPTOR GENERAL AUTOMÁTICO
3. DIFERENCIAL
4. MAGNETOTÉRMICOS AUTOMÁTICOS

**SUPUESTO 3**

1 M2= 10 RASILLONES

10M2= 100 RASILLONES



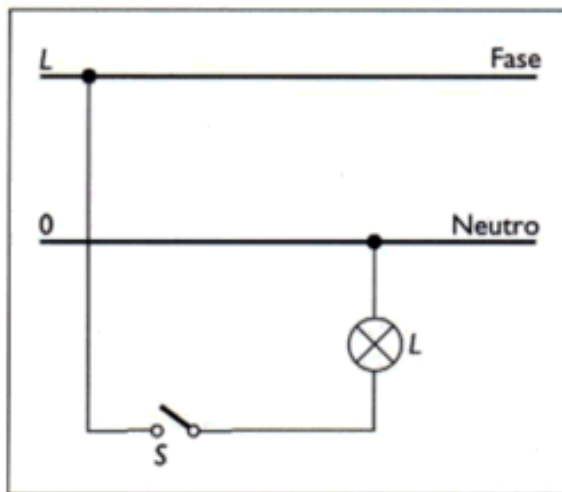
#### **SUPUESTO 4**

ABOCARDADOR – A  
LLAVE STILLSON – C  
AVELLANADORES Y RECTIFICADORES DE ASIENTOS DE  
VÁLVULAS – B  
CIZALLA -E  
TERRAJA MANUAL – D  
TENAZA DE SIFÓN – C

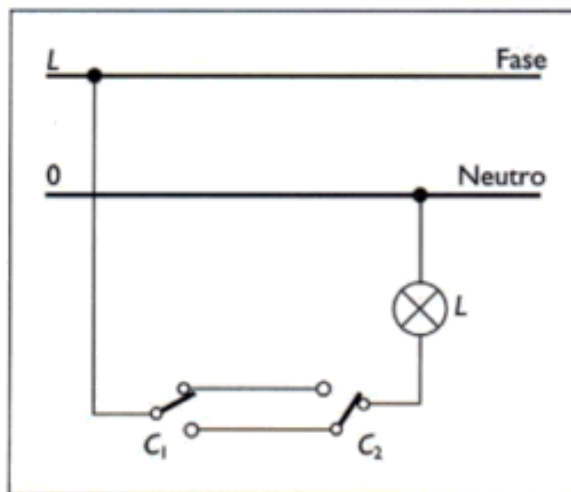
LLAVE SUECA O DULLAN – C  
ABOCINADOR O EXPANDIDOR – A  
MANDRIL – A  
LAMPARILLA – G  
ESCARIADORES DE CHAPAS – B  
LIMAS Y ESCOFINAS – B  
EXPANDIDOR MANUAL – A  
LLAVE HEAVY DUTIL – C  
TROQUEL O TUERCA PERFORADORA – E



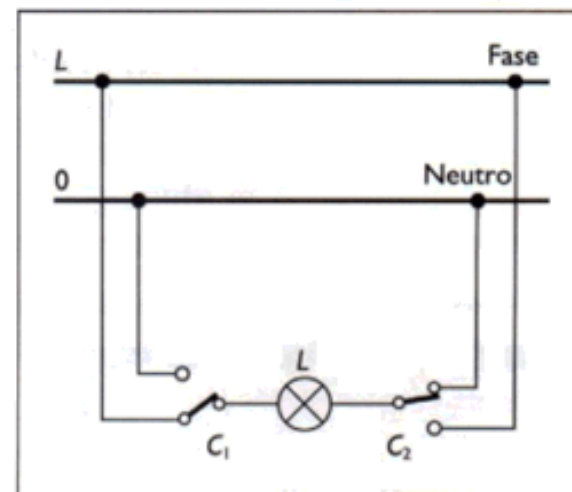
### SUPUESTO 5



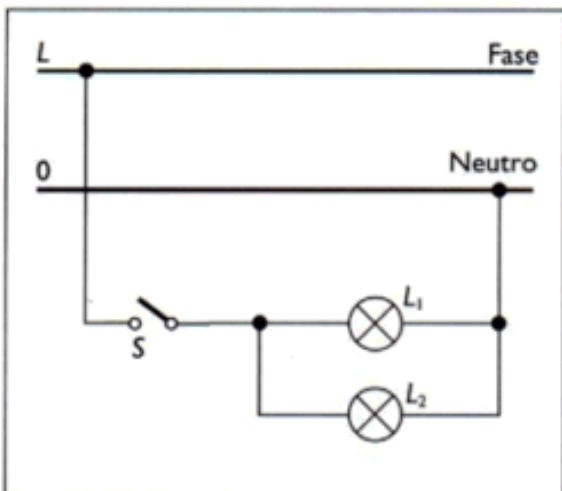
**Punto de luz.**



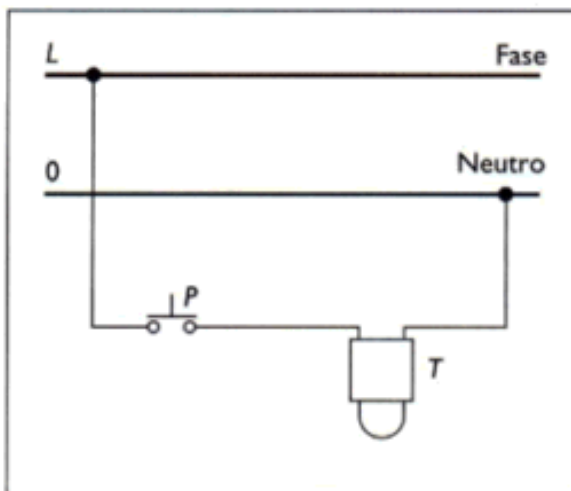
**Punto de luz conmutado 1.**



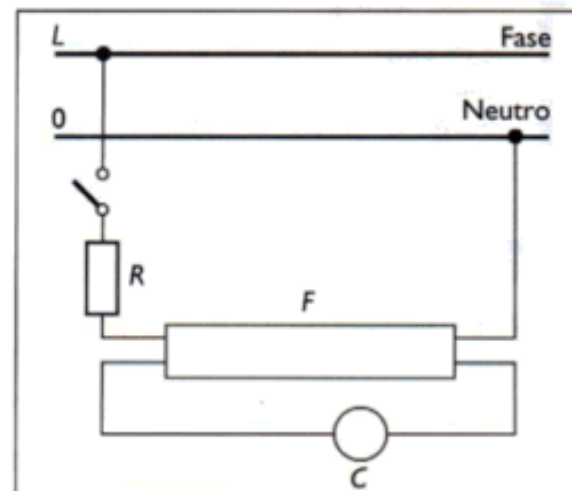
**Punto de luz conmutado 2.**



**Punto de luz con más de un receptor (dos o más lámparas).**



**Timbre.**



**Fluorescente. (C: cebador.)**